

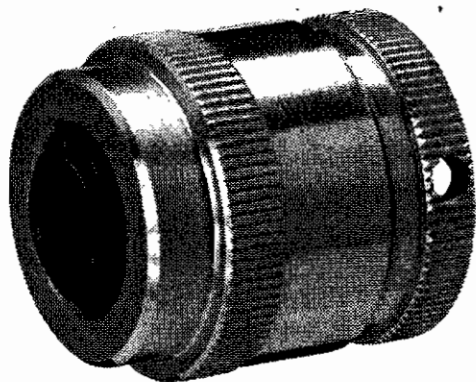


MSCシリーズ トルク設定(両方向回転)自在な、小型・軽量の メカニカル・クラッチ(乾式多板摩擦式)



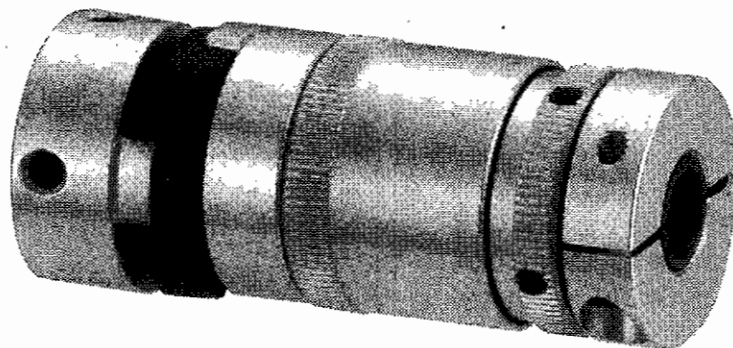
即納
3Days体制
ご注文から納品まで
3日以内で対応

設定トルク 0.023~0.54Nm (7ワット、20℃)
標準(セットスクリュー止め)・-CL(クランプ止め)の2タイプ
一軸貫通型のA・カップリング付のB・C・Dの4種類選択可能
クラッチ側内径 φ6, φ8, φ1/4 (φ6以下はボアアダプターにて対応可)
カップリング側内径 φ6~φ12 (φ6以下はボアアダプターにて対応可)



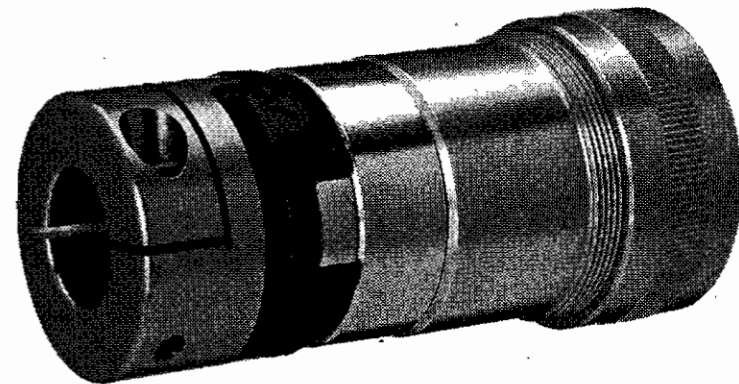
MSC-2型

MSC-6型



設定トルク 0.078~1.32Nm (8.6ワット、20℃)
標準(セットスクリュー止め)・-CL(クランプ止め)の2タイプ
一軸貫通型のA・カップリング付のB・C・Dの4種類選択可能
クラッチ側内径 φ6, φ8, φ1/4 (φ6以下はボアアダプターにて対応可)
カップリング側内径 φ6~φ12 (φ6以下はボアアダプターにて対応可)

設定トルク 0.3~3.0Nm (14ワット、20℃)
セットスクリュー止め
一軸貫通型のA・カップリング付のB・C・Dの4種類選択可能
クラッチ側内径 φ10~φ16
カップリング側内径 φ8~φ20



MSC-48型

カタログご希望の方は資料請求して下さい。

<http://www.mighty-corp.co.jp>をご覧ください!

株式会社 **マイティ**

〒464-0850 名古屋市千種区今池1丁目29番13号
TEL. (052) 733-6614 FAX. (052) 731-8292
E-mail: info@mighty-corp.co.jp