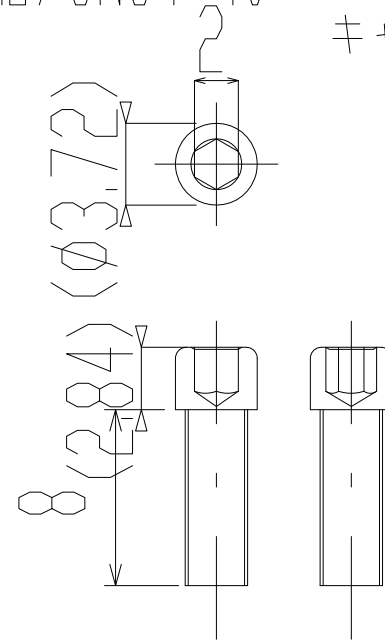
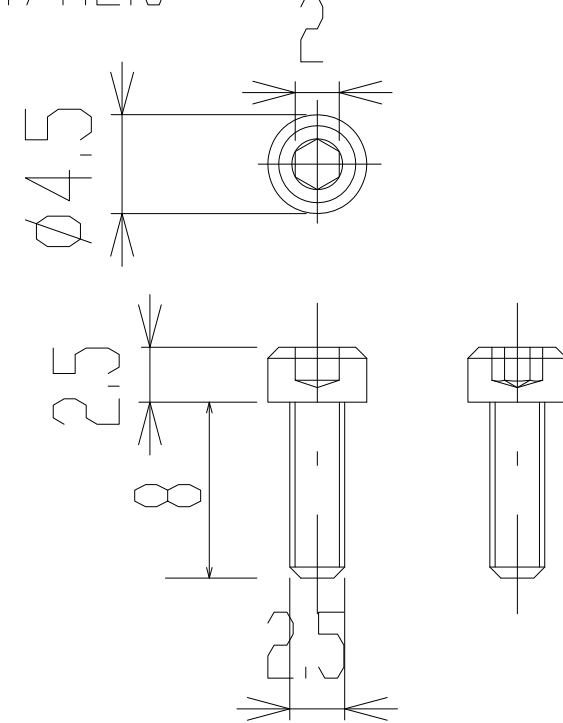


(旧) UNC4-40スペシャル
キャップスクリュー



UNC4-40スペシャル
締付け管理トルク(厳守)
材質12.9(黒色) 0.51 Nm
材質A2-70(SUS) 0.51Nm
(座面圧縮面圧による制限による)

(新) M2.5 キャップスクリュー



M2.5 締付け管理トルク(厳守)
材質12.9(黒色) 1.32 Nm
材質A2-70(SUS) 1.32 Nm
(座面圧縮面圧による制限による)

2013-173

MIGHTY CORPORATION LTD.

新旧キャップスクリュー仕様

TOLERANCES UNLESS OTHERWISE STATED
METRIC:- 2 DECIMAL PLACES ± 0.1mm - 1 DECIMAL PLACE ± 0.4mm
IMPERIAL:- 3 DECIMAL PLACES ± (.004")
ANGULAR:- ± 2 DEGREES

ITEM	SAP NUMBER	OLD PART NUMBER	OPERATIONS/DESCRIPTION	QTY	MADE FROM/DRG NR
TITLE			Cap screw specifications, M2.5 & UNC 4-40 Special	PROJECT FILE	A3 DRAWING
DRAWN	DATE	SCALE	DRAWING NUMBER	ISSUE	SHEET
T.C	23/01/2014	4:1	2014-062	1	1
				SAP NUMBER	

(株) マイティ