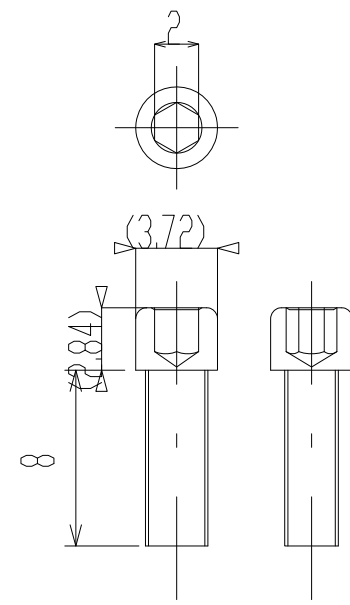


UNC4-40
 スペシャル
 キャップスクリュー



UNC4-40スペシャル締付け管理トルク(厳守)
 材質12.9(黒色) 0.51 Nm
 材質A2-70(SUS) 0.51Nm
 (座面圧縮面圧による制限による)

ALUMINIUM2014 T6

MIGHTY CORPORATION LTD.

MJC-19旧タイプハブ

TOLERANCES UNLESS OTHERWISE STATED
 METRIC:- 2 DECIMAL PLACES ± 0.1mm - 1 DECIMAL PLACE ± 0.4mm
 IMPERIAL:- 3 DECIMAL PLACES ± (.004")
 ANGULAR:- ± 2 DEGREES

ITEM	SAP NUMBER	OLD PART NUMBER	OPERATIONS/DESCRIPTION	QTY	MADE FROM/DRG NR
TITLE		OLDHAM COUPLING 19 CLAMP HUB - OLD VERSION		PROJECT FILE	DRAWING
DRWN	DATE	SCALE	DRAWING NUMBER	ISSUE	SHEET
T.C	13/08/2013	4:1	MJC-19-OLDV2013-170	1	1
				SAP NUMBER	

