

optional
stainless
steel

NEW

MLPC タイプ

RoHS適合

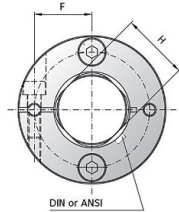
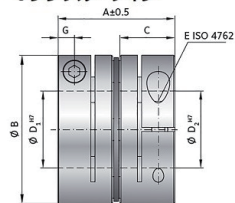


シングル/ダブル・ディスクパック

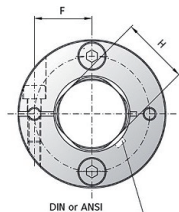
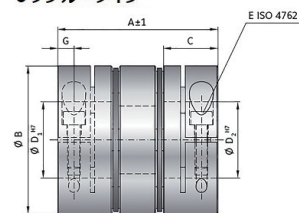
クランプ締結タイプ

→ 矢視

●シングル・タイプ



●ダブル・タイプ



型式番号

MLPC - 60 - D - 28 × 33 - XX

型式

呼びトルク

シングル/ダブル

内径D1

内径D2

特殊仕様

特長:

- クランプ締結
- ねじり剛性が非常に高い
- 偏心と軸方向移動を吸収するシングル・タイプとさらに偏角を吸収するダブル・タイプ
- 取り付け/取り外しが容易
- 狭い箇所での取り付けが可能

材質:

- ディスクパック:SUS301
- ハブとスペーサ:アルミ合金

仕様:

ブッシングで板ばねを多方向にまとめ、強化ねじでハブとスペーサに組み付け
摩擦力のみでディスクパック全体にトルク伝達

環境温度:

-30℃から+130℃

回転速度:

下の表に明記

寿命:

許容トルク・偏心・偏角・軸方向許容量以内であれば、半永久的寿命

バックラッシュ:

ゼロ・バックラッシュ

組み立て:

組み立て前の軸外径とカップリング内径の適正隙間は0.01mm から0.05mm

特殊仕様:

H7以外の内径公差、キー溝加工、半割クランプ
ハブでの対応など検討可能

MLPC	呼びトルク Nm									
			25		40		60		100	
シングル / ダブル			S	D	S	D	S	D	S	D
呼びトルク	T _{KN}	Nm	25		40		60		100	
全長	A	mm	43.6	60.2	50.9	69.3	53.5	73.6	68.7	98.8
外径	B		56		63		68		82	
取り付け長さ (軸挿入深さ、穴深さ)	C		20.2		24		25		30	
内径 最小~最大H7	D ₁ /D ₂		15~30		16~30		25~35		26~40	
キャップスクリュー	ねじの呼び径	E	M5		M6		M6		M8	
	推奨締付トルク		8		15		15		30	
寸法	F	mm	22		23		26.5		28	
スクリュー位置 (ハブ端面からの距離)	G		6		7.5		7.5		8.5	
ディスクパック内径	H		26		最大内径以上		31		38	
イナーシャ	J _{ges}	10 ⁻³ kgm ²	0.095	0.138	0.182	0.256	0.26	0.373	0.706	1.036
質量 (最大内径時)		kg	0.192	0.284	0.304	0.428	0.363	0.531	0.694	1.022
ねじり剛性	C _r	Nm/rad	46,000	23,000	58,000	29,000	82,000	41,000	157,000	78,500
ミスアライメント	最大許容偏角	°	1	2	1	2	1	2	1	2
	最大許容偏心	mm	-	0.29	-	0.32	-	0.35	-	0.53
	最大軸方向許容量		0.4	0.81	0.42	0.85	0.5	1	0.55	1.15
回転速度 (標準)		r/min	10,000							

optional
stainless
steel

NEW

MLP3低トルクタイプ

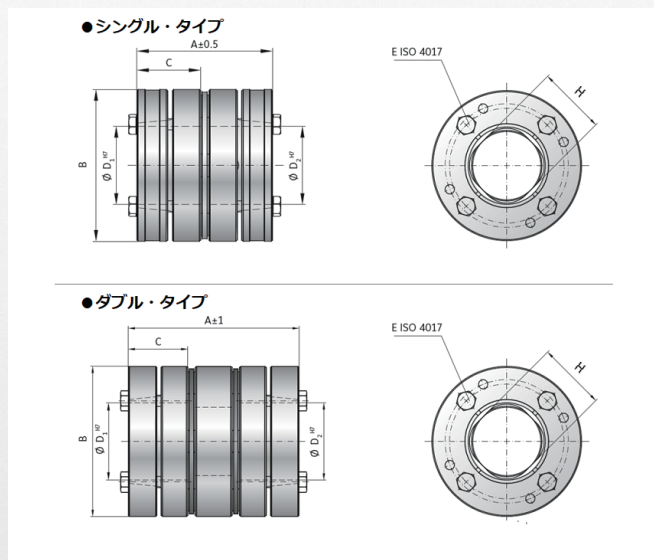
RoHS適合



シングル/ダブル・ディスクパック

テーパロック締結タイプ

→ 矢視



型式番号

MLP3 - 60 - D - 28 × 33 - XX

型式
呼びトルク
シングル/ダブル
内径D₁
内径D₂
特殊仕様

特長:

- テーパーロック締結
- ねじり剛性が非常に高い
- 偏心と軸方向移動を吸収するシングル・タイプとさらに偏角を吸収するダブル・タイプ
- 高い軸締結力
- 高い同心度

材質:

- ディスクパック:SUS301
- ハブとスペーサ:アルミ合金

仕様:

ブッシングで板ばねを多方向にまとめ、強化ねじでハブとスペーサに組み付け
摩擦力のみでディスクパック全体にトルク伝達

環境温度:

-30℃から+130℃

回転速度:

下の表に明記

寿命:

許容トルク・偏心・偏角・軸方向許容量以内であれば、半永久的寿命

バックラッシュ:

ゼロ・バックラッシュ

組み立て:

組み立て前の軸外径とカップリング内径の適正隙間は0.01mm から0.05mm

特殊仕様:

H7以外の内径公差など検討可能

MLP3			呼びトルク Nm							
			25		40		60		100	
シングル / ダブル			S	D	S	D	S	D	S	D
呼びトルク	T _{KN}	Nm	25		40		60		100	
全長	A	mm	56.6	73.2	56.9	75.3	57.5	77.6	73.7	103.8
外径	B		56		63		68		82	
取り付け長さ (軸挿入深さ、穴深さ)	C		27		27		27		32.5	
内径 最小~最大H7	D ₁ /D ₂		18~28		20~30		27~35		24~40	
キャップスクリュー	ねじの呼び径	E	M5		M5		M5		M5	
	推奨締付トルク	Nm	5.5		6		6		6	
ディスクパック内径	H	mm	26		最大内径以上		31		38	
イナーシャ	J _{ges}	10 ⁻³ kgm ²	0.144	0.187	0.230	0.304	0.310	0.422	0.837	1.170
質量 (最大内径時)		kg	0.299	0.390	0.384	0.508	0.435	0.603	0.835	1.156
ねじり剛性	C _r	Na/rad	46,000	23,000	58,000	29,000	82,000	41,000	157,000	78,500
ミスアライメント	最大許容偏角	°	1	2	1	2	1	2	1	2
	最大許容偏心	mm	-	0.29	-	0.32	-	0.35	-	0.53
	最大軸方向許容量		0.4	0.81	0.42	0.85	0.5	1	0.55	1.15
回転速度 (標準)		r/min	10,000							