

MBKL/003

ECOFLEX形 带夹紧轴套 规格: 3Nm



关于

特点

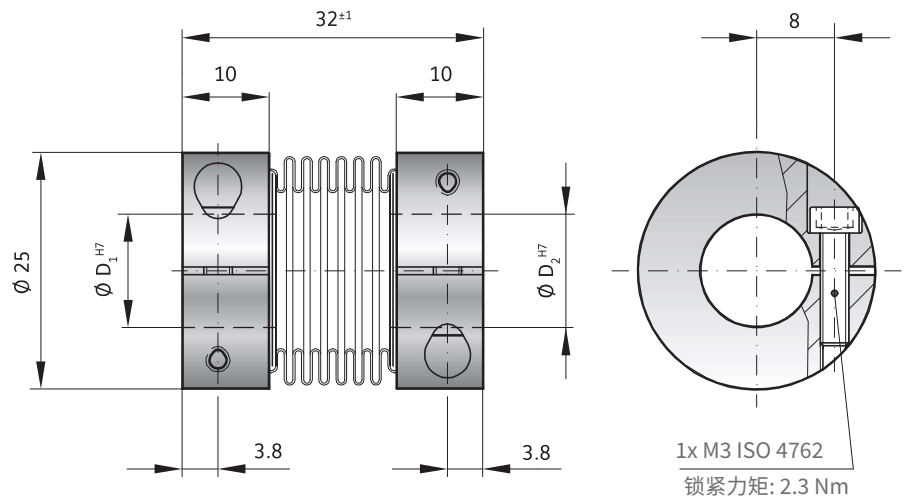
- ▶ 价格经济
- ▶ 零背隙, 高抗扭刚性
- ▶ 无磨损, 结构坚固

设计

两个夹紧轴套, 各配一个固定螺母。
工作温度范围为-40到+200°C。

材料

- ▶ 波纹管: 高性能不锈钢
- ▶ 轴套: 铝合金



MBKL003型

规格		3	
额定扭矩	(Nm)	T_{KN}	3
标准孔径H7	(mm)	D_1 / D_2	3 to 12.7
转动惯量	(gcm ²)	J_{ges}	20
重量	(g)		23
固定螺母锁紧力矩	(Nm)		2.3
抗扭刚性	(Nm/rad)	C_r	994
最大允许轴向偏差	±(mm)	最大 值	1
最大允许径向偏差	±(mm)		0.2
最大允许角位偏差	±(degree)		2

ECOFLEX:

成本低, 可替代编码器, 电位计, 步进马达以及小型伺服器传动。

订购范例	MBKL	003	3	6.5	XX
型号	●				
规格		●			
孔径D1 H7			●		
孔径D2 H7				●	
特殊需求 (特殊内孔公差需求)					

对于客户特殊需求, 在零件编号后面添加XX, 并说明(例: MBKL/003/3/6.5/XX=不锈钢轴套)