

带锥形锁紧环 规格: 4.5 - 10Nm



高转速

关于

特点

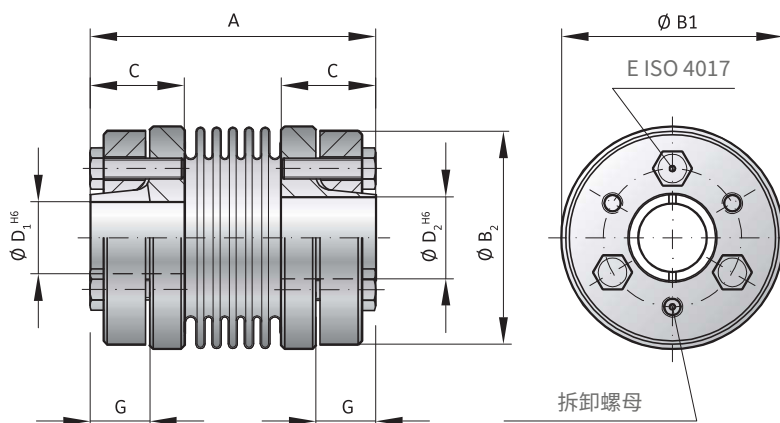
- ▶ 专为高速系统所制
- ▶ 自动同轴锥形锁紧环
- ▶ 较好的平衡性

材料

- ▶ 波纹管: 高性能不锈钢
- ▶ 轴套和锁紧环: 铝合金

设计

两个锥形锁紧环组件, 共配备三个或四个螺丝。最高转速可达120,000rpm, 标准平衡等级ISO G=2.5。



微型波纹管联轴器
MK

MKS型

规格			4.5	10	15	
额定扭矩 (Nm)	T_{KN}		4.5	10	15	
总长度 (mm)	A		42	48	53	
外径 (mm)	B_1		32	40	49	
轴套外径 (mm)	B_2		30	38	46	
配合长度 (mm)	C		14	16	20	
内径范围Φ到ΦH6 (mm)	$D_{1/2}$		6-10	8-14	10-19	
固定螺母ISO 4017			3x M3	4x M3	8x M3	
固定螺母锁紧力矩 (Nm)	E		1.3	1.3	1.3	
距离 (mm)	G		8.5	9.5	13	
转动惯量 (gcm^2)	J_{ges}		65	226	561	
重量 (g)			51	103	171	
抗扭刚性 (Nm/rad)	C_r		7000	9050	23000	
最大允许轴向偏差 (mm)			0.5	0.75	0.75	
最大允许径向偏差 (mm)		最大值	0.1	0.05*	0.1	0.05*
最大允许角向偏差 (degree)			0.5	0.5	0.5	

*转速超过50,000rpm, 应使用标有*的较小偏值

订购范例	MKS	4.5	8	9.53	XX
型号	●				特殊需求 (例: 特殊内孔公差需求)
规格		●			
孔径 D1 H6			●		
孔径 D2 H6				●	
对于客户特殊需求, 在零件编号后面添加XX, 并说明(例: MKS/45/8/9.53/XX; XX=铝轴套)					