

## 带键槽安装 规格: 0.5 - 2,150Nm

### 关于



#### 特点

- ▶ 压根式设计
- ▶ 可根据客户需求订制
- ▶ 低背隙(键槽)

#### 材料

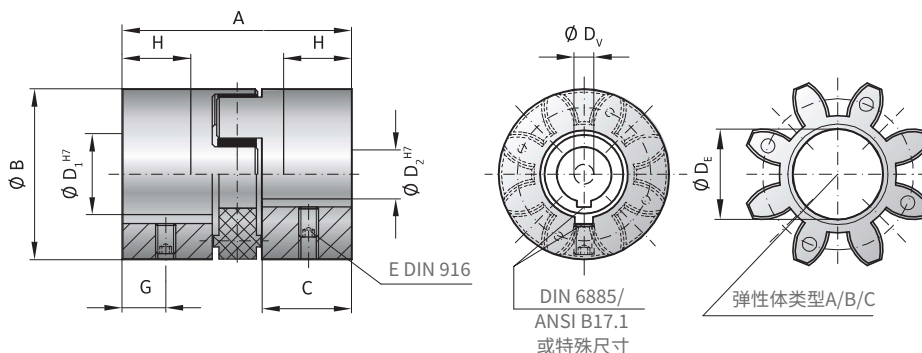
- ▶ **轴套:** 最大规格为450Nm的采用高强度铝, 规格为800Nm的采用钢
- ▶ **弹性体:** 耐磨及热稳定的TPU

#### 设计

两个带弯曲钳口和固定螺母的同轴轴套。弹性体零背隙压接轴套, 标准型号可绝缘。

#### 可选:

圆锥孔适用法纳克电机和其它锥形孔。



## MEL1型

规格	2			5			10			20			60			150			300			450			800					
弹性体类型	A	B	C	A	B	C	A	B	C	A	B	C	A	B	C	A	B	C	A	B	C	A	B	C	A	B	C	A	B	C
额定扭矩 (Nm) $T_{KN}$	2	2.4	0.5	9	12	2	12.5	16	4	17	21	6	60	75	20	160	200	42	325	405	84	530	660	95	950	1100	240			
最大扭矩 (Nm) $T_{Kmax}$	4	4.8	1	18	24	4	25	32	6	34	42	12	120	150	35	320	400	85	650	810	170	1060	1350	190	1900	2150	400			
总长度 (mm) A	20			34			35			66			78			90			114			126			162					
外径 (mm) B/B <sub>1</sub>	15			25			32			42			56			66.5			82			102			136.5					
安装长度 (mm) C	6.5			12			12			25			30			35			45			50			65					
预钻内径 (mm) D <sub>v</sub>	3			4			6			7			9			14			16			22			29					
内径范围H7 (mm) D <sub>1/2</sub>	3 - 9			6 - 15			6 - 18			8 - 25			12 - 32			19 - 38			20 - 45			28 - 60			32 - 80					
弹性体内径 (mm) D <sub>e</sub>	6.2			10.2			14.2			19.2			26.2			29.2			36.2			46.2			60.5					
固定螺母DIN 916	E																													
距离 (mm) G	3			5			6			9			11			12			15			17			30					
可能缩短的长度 (mm) H	4			6			6			19			22			26			32			37			43					
轴套转动惯量 (10 <sup>-3</sup> kgm <sup>2</sup> ) J <sub>1/2</sub>	0.0001			0.001			0.003			0.02			0.06			0.1			0.4			1.1			12					
重量 (kg)	0.008			0.03			0.08			0.15			0.35			0.6			1.1			1.7			11					
标准速度 (min <sup>-1</sup> )	15,000			15,000			13,000			12,500			11,000			10,000			9,000			8,000			4,000					
平衡速度 (10 <sup>3</sup> min <sup>-1</sup> )	60	67	45	57	65	43	53	63	40	45	60	35	31	31	25	22	26	18	22	26	16	16	17	12	13	13	8			

关于轴偏差, 抗扭刚性, 和其他弹性体的信息请参考第72, 73页。

#### 固定螺母的规格

D <sub>1</sub> /D <sub>2</sub>	- Ø 10	Ø 10.1 - 12	Ø 12.1 - 30	Ø 30.1 - 60	Ø 60.1 - 95	Ø 95.1 - 130	Ø 130.1 - 170
E	M3	M4	M5	M8	M10	M12	M16

## 带键槽安装 规格: 1,950 - 25,000Nm

### 关于

#### 特点

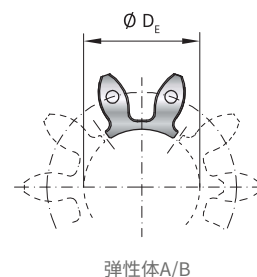
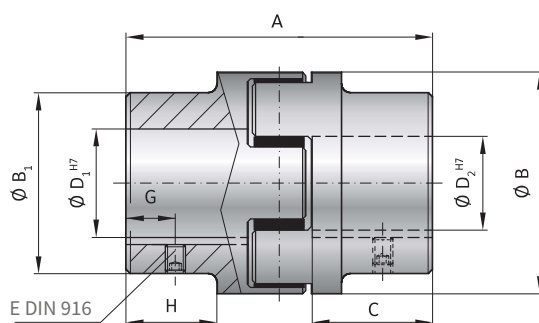
- ▶ 压根式设计
- ▶ 可根据客户需求订制
- ▶ 低背隙(键槽)

#### 材料

- ▶ 轴套: G440
- ▶ 弹性体: 耐磨及热稳定的TPU

#### 设计

两个带弯曲钳口和固定螺母的同轴轴套。弹性体零背隙压接轴套, 标准型号可绝缘。



## MEL1型

规格		2500		4500		9500	
弹性体类型		A	B	A	B	A	B
额定扭矩 (Nm)	$T_{KN}$	1950	2450	5000	6200	10000	12500
最大扭矩 (Nm)	$T_{Kmax}$	3900	4900	10000	12400	20000	25000
总长度 (mm)	A	213		272		341	
外径 (mm)	B/B <sub>1</sub>	160 / 154		225 / 190		290 / 240	
安装长度 (mm)	C	88		113		142	
预钻内径 (mm)	D <sub>v</sub>	30		40		50	
内径范围H7 (mm)	D <sub>1/2</sub>	30 - 95		40 - 130		50 - 170	
弹性体内径 (mm)	D <sub>e</sub>	80		111		145	
固定螺母DIN 916	E	见表(取决于孔径Φ)**					
距离 (mm)	G	25		30		40	
可能缩短的长度 (mm)	H	69		89		110	
轴套转动惯量 (10 <sup>-3</sup> kgm <sup>2</sup> )	J <sub>1</sub> /J <sub>2</sub>	40		147		480	
重量 (kg)		12.5		25		53	
标准速度 (min <sup>-1</sup> )		3,500		3,000		2,000	
平衡速度 (10 <sup>3</sup> min <sup>-1</sup> )		10	10	8	8	6.5	6.5

关于轴偏差, 抗扭刚性, 和其他弹性体的信息请参考第72, 73页。

订购范例	MEL1	2500	A	50.8	80	XX
型号	●					特殊需求 (例: 特殊背隙需求)
规格		●				
弹性体类型			●			
孔径D1 H7				●		
孔径D2 H7					●	
对于客户特殊需求, 在零件编号后面添加XX, 并说明(例: MEL1/2500/A/50.8/80/XX; XX=不锈钢)						